



# HANDLEIDING/MANUAL/ANLEITUNG NEXT SENSE TRACKSPOT

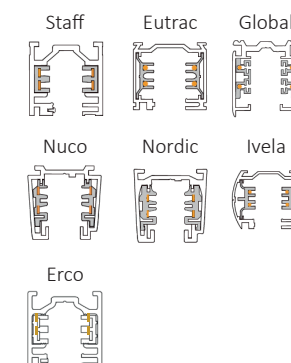
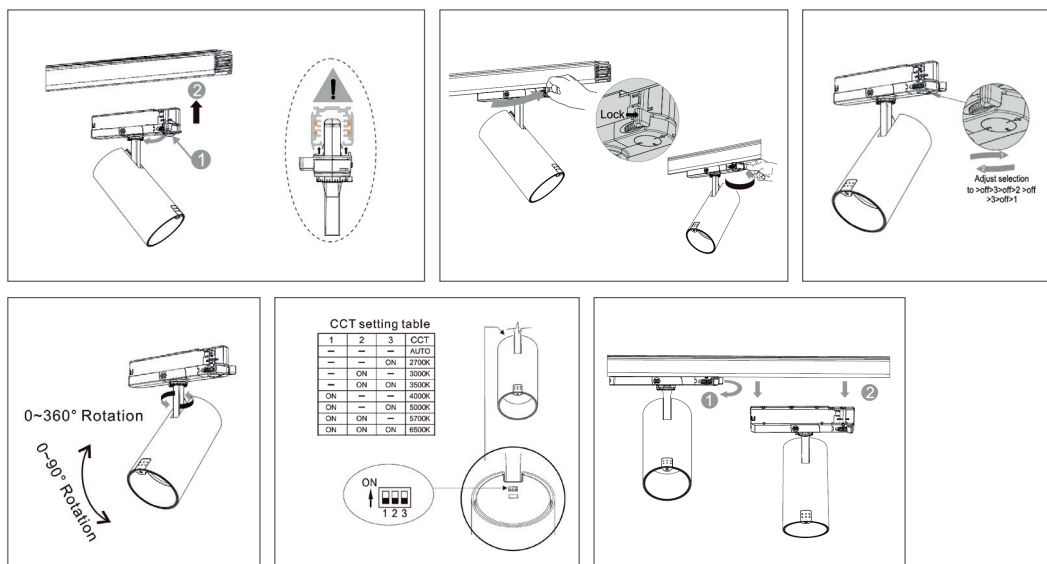
TRACKSPOT 30W



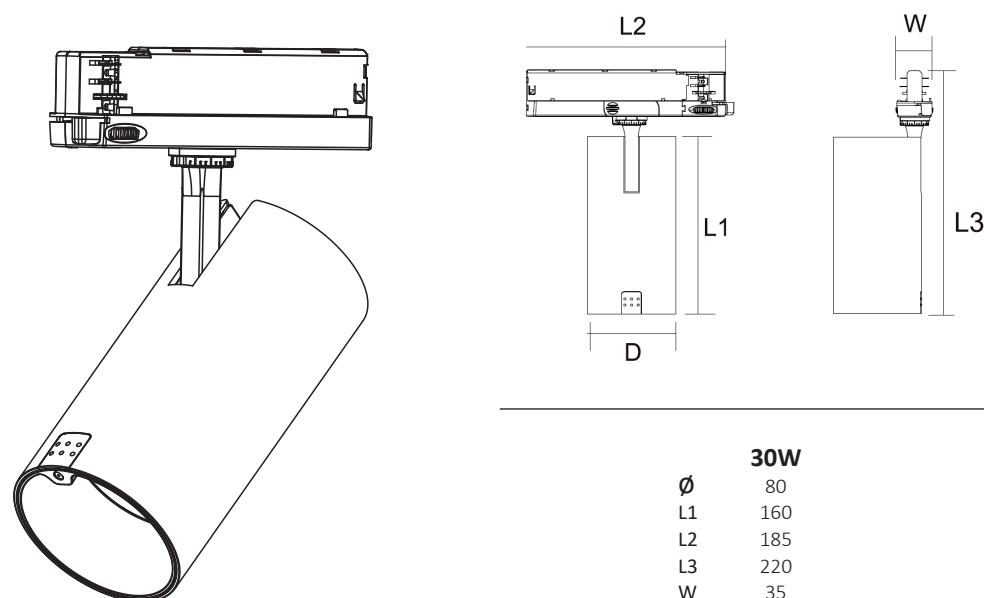
[INTERLIGHTLED.COM](http://INTERLIGHTLED.COM)



### SENSETRACK TRACKSPOT 30W - INSTALLATIE/INSTALLATION/INSTALLATION



### SENSETRACK TRACKSPOT 30W - AFMETINGEN/DIMENSIONS/ABMESSUNGEN



**30W**

∅	80
L1	160
L2	185
L3	220
W	35



CCT setting table

1	2	3	CCT
—	—	—	AUTO
—	—	ON	2700K
—	ON	—	3000K
—	ON	ON	3500K
ON	—	—	4000K
ON	—	ON	5000K
ON	ON	—	5700K
ON	ON	ON	6500K

**NL** Kijk voor uitgebreide specificaties op [www.jacskoopman.nl/sensetrack](http://www.jacskoopman.nl/sensetrack) of scan QR code. Via deze pagina is ook de Sensetrack app te downloaden.

**EN** Please refer to the detailed specifications at [www.jacskoopman.nl/sensetrack](http://www.jacskoopman.nl/sensetrack) or scan the QR code. You can also download the Sensetrack app from this page.

**DE** Bitte beachten Sie die ausführlichen Spezifikationen auf [www.jacskoopman.nl/sensetrack](http://www.jacskoopman.nl/sensetrack) oder scannen Sie den QR-Code. Über diese Seite kann auch die Sensetrack-App heruntergeladen werden.

**F**

**NL** Dit product bevat een lichtbron van energie-efficiëntieklasse F.

**Voor meer informatie over dit product:** [www.koopmaninterlight.nl](http://www.koopmaninterlight.nl)

**EN** This product contains a light source of energy efficiency class F.

**For more information on this product:** [www.koopmaninterlight.nl](http://www.koopmaninterlight.nl)

**DE** Dieses Produkt enthält eine Lichtquelle der Energieeffizienzklasse F.

**Für weitere Informationen zu diesem Produkt:** [www.koopmaninterlight.nl](http://www.koopmaninterlight.nl)